

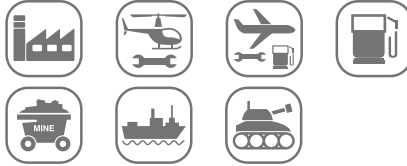


AV1100 EX

WHY RAMEX HOSE REELS › PERCHÈ UN AVVOLGITUBO RAMEX

- | | |
|----------------------------|------------------------------------|
| ■ SAVE TIME | ■ RISPARMIO DI TEMPO |
| ■ SAVE MONEY | ■ RISPARMIO DI DENARO |
| ■ INCREASED SAFETY | ■ SICUREZZA SUL LAVORO |
| ■ LONG HOSE DURABILITY | ■ INCREMENTA LA DURATA DEL TUBO |
| ■ EFFICIENCY IN DAILY WORK | ■ EFFICIENZA NEL LAVORO QUOTIDIANO |
| ■ 100% MADE IN ITALY | ■ MADE IN ITALY 100% |

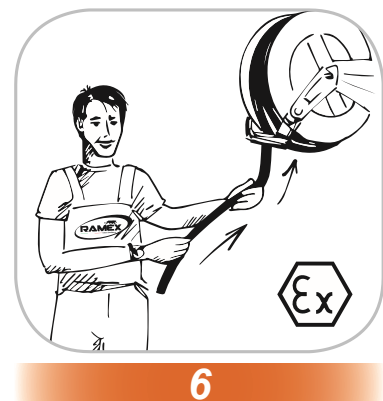
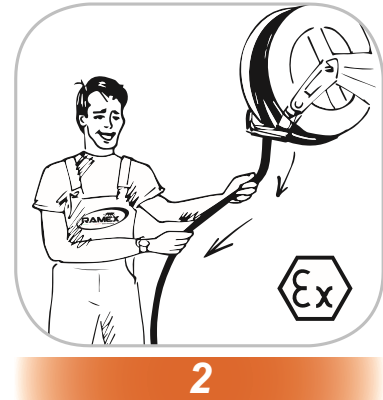
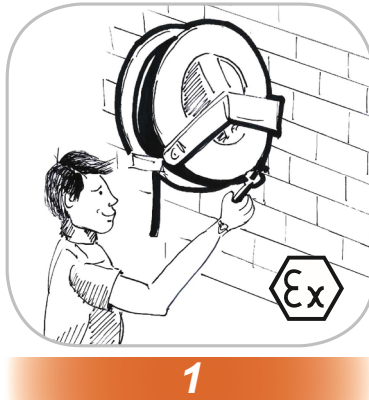
WHERE TO USE › DOVE UTILIZZARLO



CERTIFICATES › CERTIFICATI

According to:
 Directive 2014/34/EU
 EN 1127-1:2011
 EN 13463-1:2009

PROPER USE › CORRETTO UTILIZZO



RAMEX

video





AV1100 EX

TECHNICAL FEATURES › CARATTERISTICHE TECNICHE

AV1100 EX AISI 304

Admitted diameters Diametri ammessi	1/4" - 3/8" - 1/2"
Hose length in meters Lunghezza tubo	Up to 20 mt 1/2" Fino a 20 mt 1/2"
Working pressure Pressione lavoro	Up to 200 bar / Fino a 200 bar
Working Temperature Temperatura lavoro	90°C
Inlet thread size Connessione Ingresso	1/2" M
Outlet thread size Connessione uscita	1/2" F
Weight Peso	18 kg
Packing size Dimensione imballo	280x600x550 mm
Raw material sides and roll Materiali costruttivi rullo e fiancate	AISI 304
Raw material shaft and swivel joint Materiali costruttivi perno e giunto	AISI 303
Raw material main spring Materiale molla principale	Carbon Steel Acciaio al carbonio
Can be used to transfer Adatto all'utilizzo con	Air Water Chemical Aria Acqua Prodotti Chimici
Included Accessories Accessori inclusi	Hose bumper (1/4", 3/8" o 1/2") and nipple (3/8" o 1/2") Palla finecorsa (1/4", 3/8" o 1/2") e nipplo (3/8" o 1/2")

AV1100 EX AISI 316

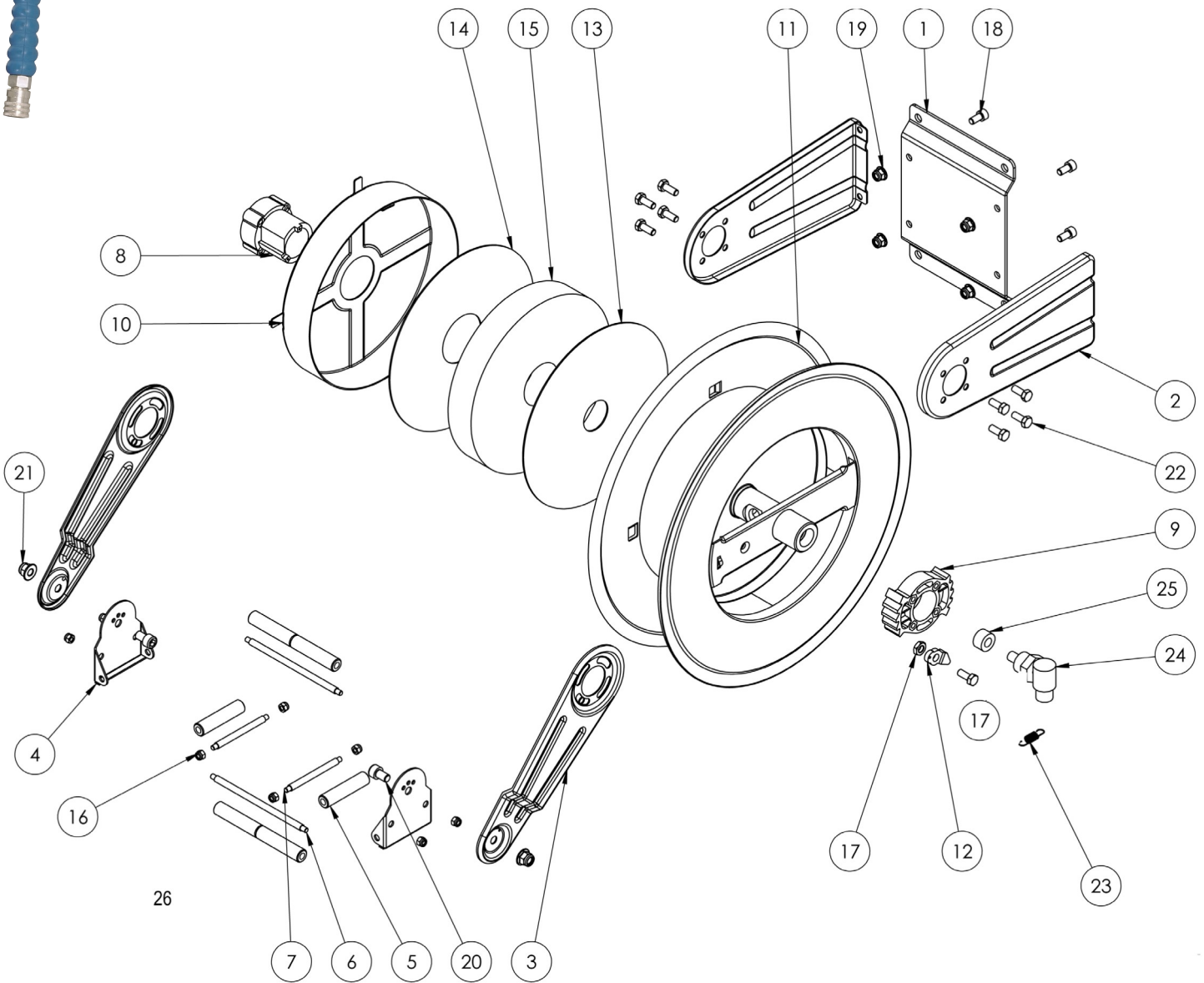
Admitted diameters Diametri ammessi	1/4" - 3/8" - 1/2"
Hose length in meters Lunghezza tubo	Up to 20 mt 1/2" Fino a 20 mt 1/2"
Working pressure Pressione lavoro	Up to 200 bar / Fino a 200 bar
Working Temperature Temperatura lavoro	90°C
Inlet thread size Connessione Ingresso	1/2" M
Outlet thread size Connessione uscita	1/2" F
Weight Peso	18 kg
Packing size Dimensione imballo	280x600x550 mm
Raw material sides and roll Materiali costruttivi rullo e fiancate	AISI 316
Raw material shaft and swivel joint Materiali costruttivi perno e giunto	AISI 316
Raw material main spring Materiale molla principale	Carbon Steel Acciaio al carbonio
Can be used to transfer Adatto all'utilizzo con	Air Water Chemical Aria Acqua Prodotti Chimici
Included Accessories Accessori inclusi	Hose bumper (1/4", 3/8" o 1/2") and nipple (3/8" o 1/2") Palla finecorsa (1/4", 3/8" o 1/2") e nipplo (3/8" o 1/2")

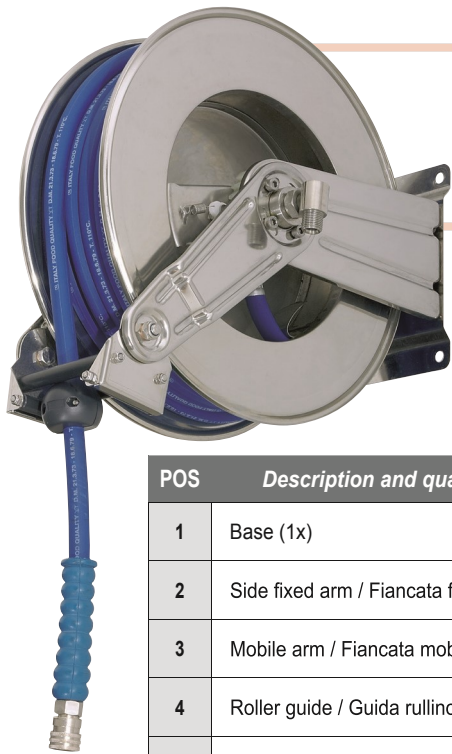
RAMEX



AV1100 EX

EXPLODED VIEW > ESPLOSO





AV1100 EX

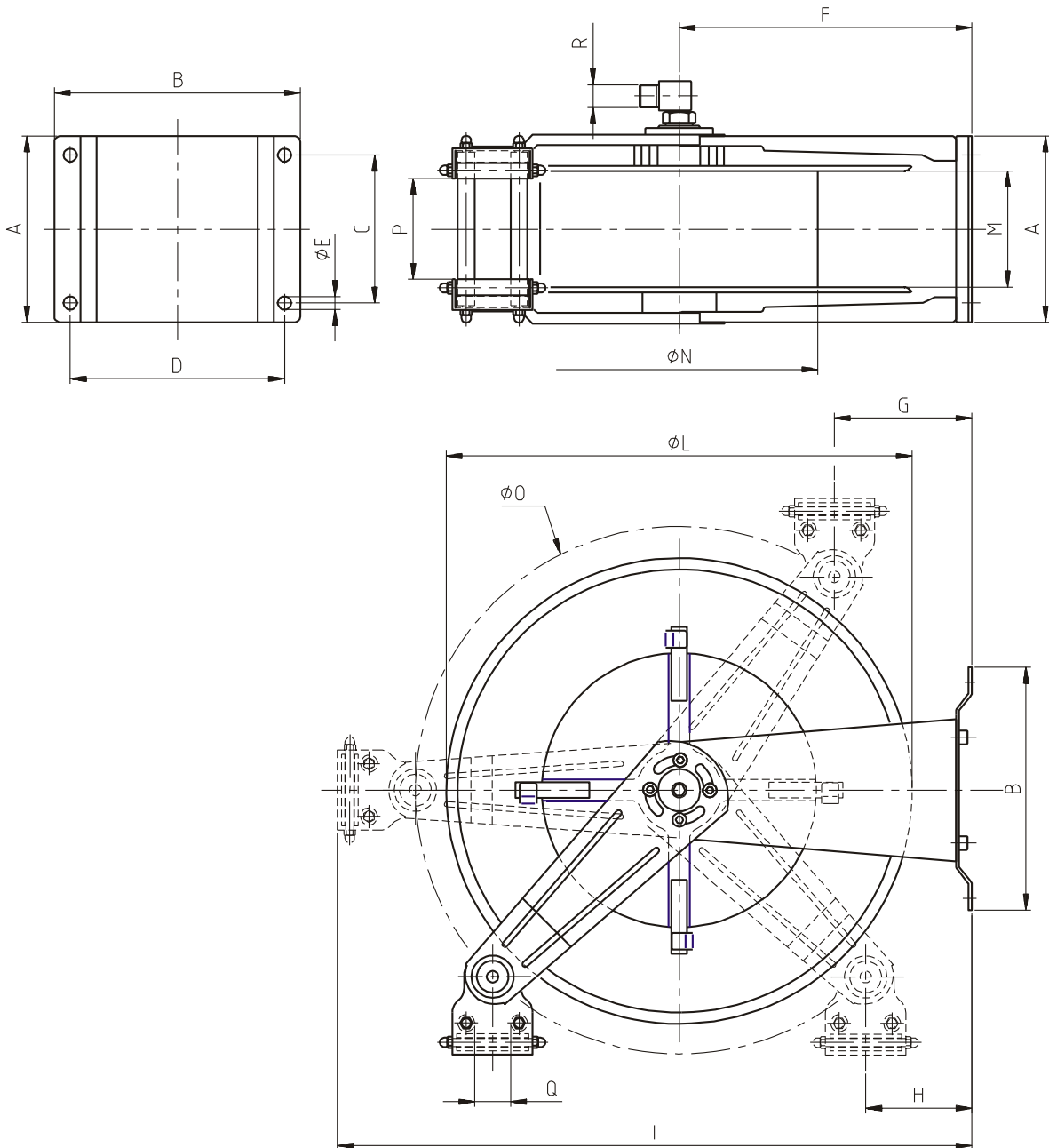
EXPLODED VIEW › ESPLOSO

POS	Description and quantity / Descrizione e quantità	AV 1100 EX		AV 1100 EX 316		
1	Base (1x)					
2	Side fixed arm / Fiancata fissa (2x)					
3	Mobile arm / Fiancata mobile (2x)					
4	Roller guide / Guida rullino (2x)					
5	Vertical roller / Rullino verticale (2x)					
6	Horizontal rod / Tirante orizzontale (2x)					
7	Vertical rod / Tirante verticale (2x)					
8	Plastic hub / Perno in plastica (1x)	KIT 92 EX		KIT 92 EX 316		
10	Spring case / Padellocco portamolla (1x)					
13	Stainless steel separator / Distanziale in acciaio inox (1x)					
14	Stainless steel separator / Distanziale in acciaio inox (1x)					
15	Main spring / Molla principale (1x)					
9	Plastic rack / Cremagliera in plastica (1x)	KIT CR 1		KIT CR 1		
11	Reel / Bobina (1x)					
12	Plastic ratchet / Salterello in plastica nudo (1x)	KIT 93			RC 10	
17	Ratchet screw + nut M10 / Vite per salterello + dado M10 (1x)				KIT 93 316	RC 20 316
23	Ratchet spring / Molla per salterello (1x)				KIT 12	KIT 12 316
23 BIS	Conductive spring / Molla conduttiva (1x)					
16	Nut M6 / Dado M6 (8x)					
18	Screw M8 / Vite M8 (4x)					
19	Nut M8 / Dado M8 (4x)					
20	Screw M10 / Vite M10 (2x)					
21	Nut M10 / Dado M10 (2x)					
22	Screw M8 / Vite M8 (8x)					
24	Swivel joint / Giunto girevole (1x)	4962		4960 1/2"		
25	Bushing seal / Guarnizione boccola (1x)		KIT10 NEW		KIT10 NEW 316	
26	Horizontal roller / Rullino orizzontale (2x)					



AV1100 EX

DIMENSIONAL DRAWING › *DISEGNO DIMENSIONALE*



ART.	A	B	C	D	E	F	G	H	I	L	M	N	O	P	Q	R
AV1100 EX	210 mm	235 mm	180 mm	204 mm	13 mm	262 mm	50 mm	50 mm	560 mm	430 mm	145 mm	260 mm	460 mm	120 mm	40 mm	1/2"



AV1100 EX

INCLUDED ACCESSORIES › ACCESSORI INCLUSI

HOSE REEL AVVOLGITUBO	HOSE BUMPER FERMATUBO	NIPPLE NIPPLO	SWIVEL JOINT GIUNTO GIREVOLE
AV 1100 EX	4944	 4908	 4962
AV 1100 EX 316			

OPTIONAL ACCESSORIES › ACCESSORI OPTIONAL

HOSE REEL AVVOLGITUBO	HOSE BUMPER FERMATUBO
AV 1100 EX	
AV 1100 EX 316	

HOSE REEL AVVOLGITUBO	NIPPLE NIPPLO
AV 1100 EX	 4907
AV 1100 EX 316	

⌐ <http://ramex.com.ru> 8 (800) 707-66-48

✉ ramex@ramex.com.ru +7 (495) 540-45-68